

履帶式伸縮臂重載高空作業車

NUZ09uj

最大負載

600kg



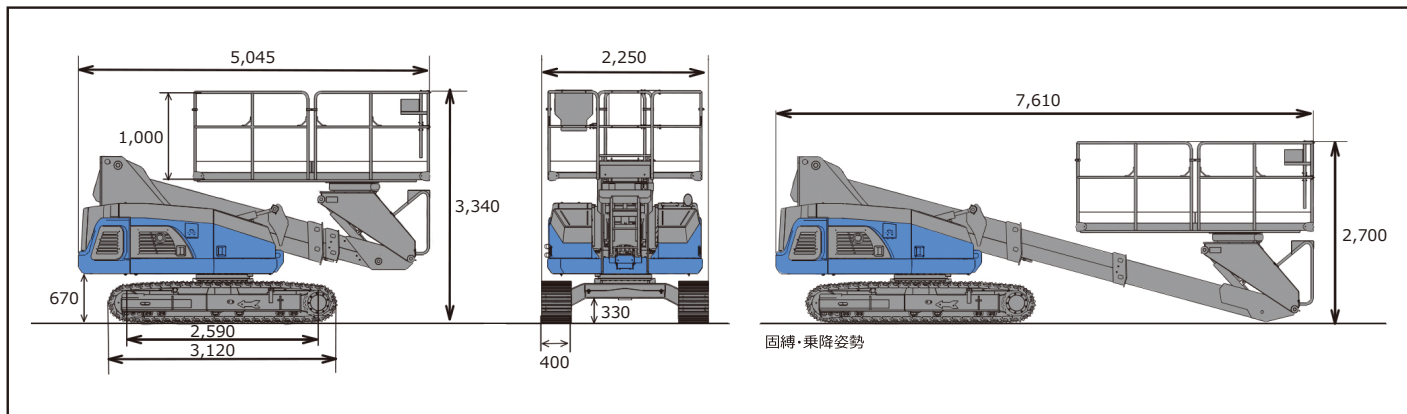
配備行駛限制裝置和過載傳感器系統

uj的核心設計理念是「安心・安全」

我們的追求是『高空作業車使用現場所有相關人員的安全』 **NAGANO** 的價值,就是金錢也無法買到的安全保障

外觀圖

(單位:mm)



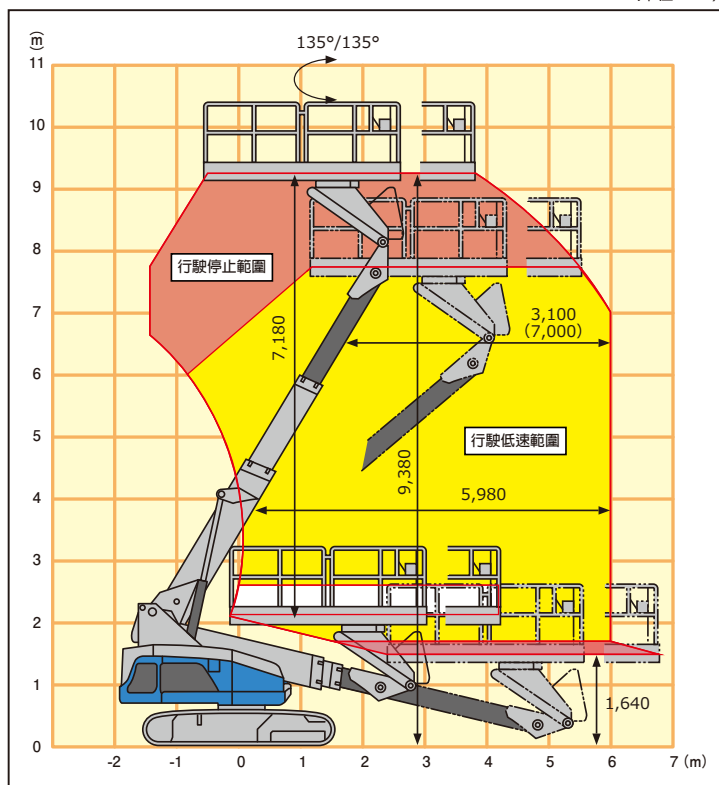
主要規格

	型式	單位	NUZ09uj (鐵履帶)	
性能	最大工作台高度	m	9.4	
	最大工作半徑	m	6.0	
	垂直上升高度	m	7.2	
	水平移動長度 (高7m)	m	3.1	
	工作台最大載重	kg	600 (6名)	
	監筐擺動角度	°	-135~135 (270)	
	動臂旋轉角度	°	360 (連續旋轉)	
尺寸	容許路面傾斜角度	°	3	
	爬坡能力(收縮狀態)	% (°)	36 (20)	
	全長	mm	5045	
	全寬	mm	2250	
	全高	mm	3340	
	旋轉時最大車寬	mm	825	
	工作台尺寸(長*寬*高)	mm	3150×2050×1000	
重量	履帶板寬度	mm	400	
	離地面最低高度	mm	330	
動力	車輛重量(PAD付)	kg	9400 (9,640)	
	最大接地壓 (PAD付)	kPa	160 (163)	
	引擎	廠牌型式	-	KUBOTA D1305
		排氣量	cc	1261
		額定輸出	kW	17.5
		扭力	kgf·m	78.8
	柴油箱容量	ℓ	100	
作動油箱容量	ℓ	57		
噪音	LwA	dB (A)	100	
振動	車體	m/s ²	<0.5	
作動速度	升降(動臂全縮)	上	秒/°	36/14~59
		下	秒/°	45/14~59
	伸縮	伸	秒/m	15/2.64
		縮	秒/m	同上
	旋轉(動臂全縮)	秒/°	90/360	
	監筐擺動(左/右)	秒/°	150/-135~135	
	行駛	2速	km/h	2.5
1速		km/h	1.5	
低速		km/h	1.0	

- 作動速度是為乘客1名、在水平平坦堅硬的路面下表示
- 行駛速度及爬坡能力依路面狀況有很大的差異
- 乘載重量和車輛重量依選配狀況而有所差異,請確認生產銘板及載重銘板
- 最大接地壓為概算值 數值並沒有考慮選配狀況

工作範圍圖

(單位:mm)



- 作業範圍並沒有考慮動臂的傾斜
- 作業範圍為360度的任何角度都相同
- 作業範圍為水平平坦堅硬的路面下的表示
- 配重裝置必須安裝在所指定的地方

■安全裝置

- ・緊急停止裝置・保持運行控制裝置・誤操作防止・車輛啟動時誤動作防止裝置
- ・安全帶掛鉤・喇叭・旋轉鎖銷・緊急下降裝置
- ・可行駛範圍控制安全裝置和行駛模式切換・報警裝置・防止下降閥
- ・過載傳感器系統・電池切斷開關
- ・T & B (運輸/裝載姿勢) 控制功能

