

クローラ式伸縮ブーム型高所作業車

NUS10N

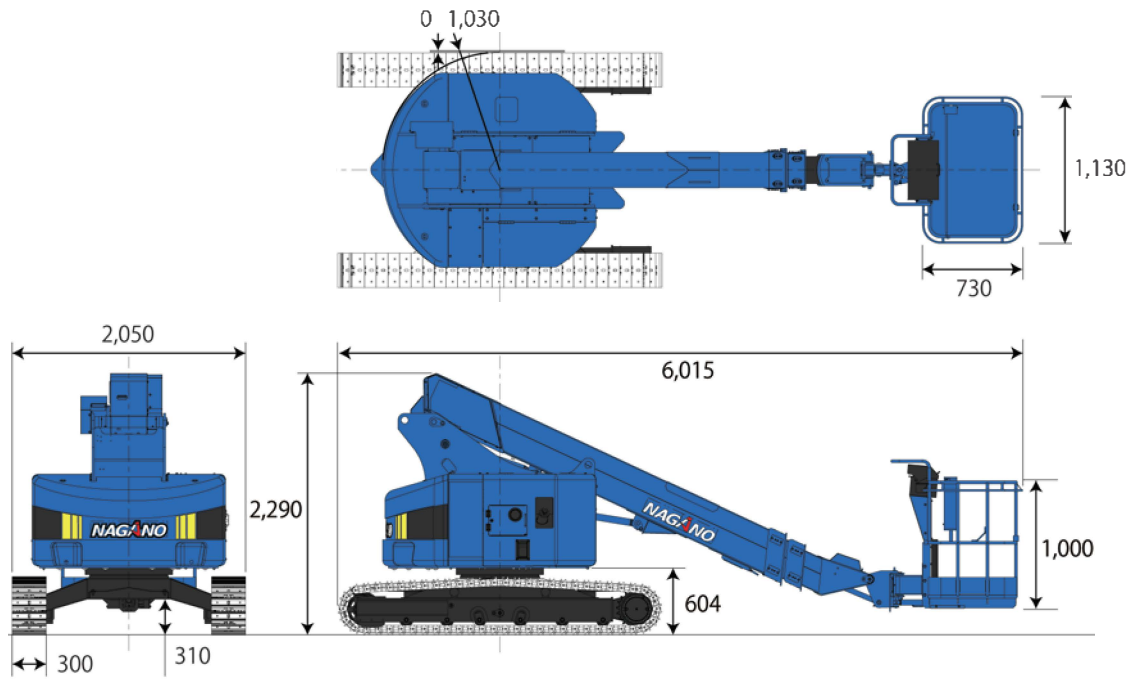
最大荷重(全範囲)

200 kg



由於尾部短縮，在狹窄空間也能安心小幅度旋轉

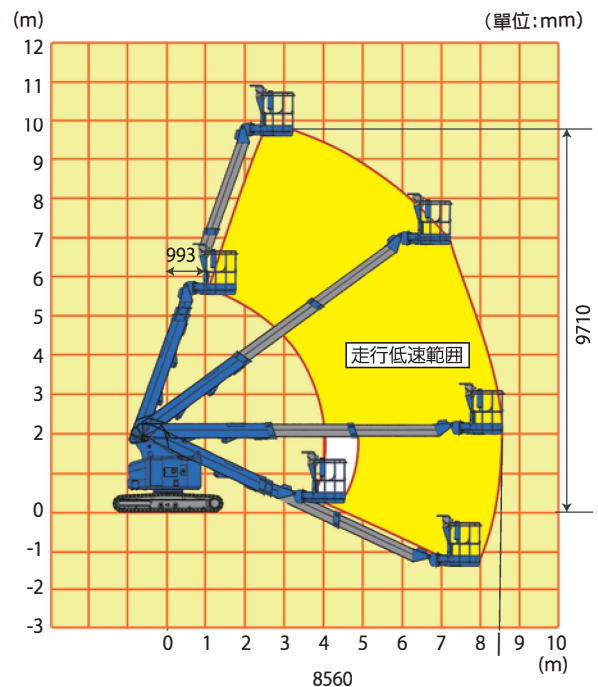
外觀圖



主要規格

		型式	單位	NUS10N
性能	最大工作台高度		mm	9,710
	最大工作半徑		mm	8,560
	工作台最大載重		kg	200
	籃筐擺動角度			90/45
	動臂旋轉角度			360 (連續旋轉)
	容許路面傾斜角度			3
	爬坡能力(收縮狀態)		% (°)	26.8(15)
尺寸	全長		mm	6,015
	全寬		mm	2,050
	全高 (パット付)		mm	2,290(2,310)
	旋轉時最大車寬		mm	0
	工作台尺寸(深*寬*高)		mm	1,130 × 730 × 1,000
	履帶板寬度		mm	300
	離地面最低高度 (パット付)		mm	310 (330)
重量	車輛重量 (PAD付)		kg	5,830 (5,950)
	最大接地壓 / 平均接地壓		kPa	128/42
動力	引擎	廠牌型式		KUBOTA D1105
		排氣量	cc	1,123
		額定輸出	kW	14.4
		扭力	N · m	68.6
	柴油箱容量	ℓ		41
作動油箱容量	ℓ		53	
作動速度	升降(動臂全縮) ※1	上	秒/°	35 / -25~35
		下	秒/°	35 / -25~35
	伸縮 ※2	伸	秒	25
		縮	秒	25
	旋轉(動臂全縮)	秒/°		60
	籃筐擺動(左/右)	秒		20/17
	行駛	高速	km/h	
中速		km/h		1.3
低速		km/h		0.7

工作範圍圖



- 作業範圍並沒有考慮動臂的傾斜
- 作業範圍為360度的任何角度都相同
- 作業範圍為水平平坦堅硬的路面下的表示
- 配重裝置必須安裝在所指定的地方

安全裝置

緊急停止裝置/保持運行控制裝置/誤操作防止/車輛啟動時誤動作防止裝置/安全帶掛鉤/防夾裝置/喇叭/旋轉鎖銷/緊急下降裝置/可行駛範圍控制安全裝置和行駛模式切換/報警裝置/防止下降閘/行駛傾斜地面限制裝置

※ 作動速度是為乘客1名、在水平平坦堅硬的路面下表示
 ※ 行駛速度及爬坡能力依路面狀況有很大的差異
 ※ 乘載重量和車輛重量依選配狀況而有所差異,請確認生產銘板及載重銘板
 ※ 最大接地壓為概算值 數值並沒有考慮選配狀況

※ 動臂全縮時的上下速度,依周圍環境會有所不同
 ※ 動臂水平狀況的伸縮參考速度, 依周圍環境會有所不同

有關安全上的注意
要駕駛前需要先完成技能講習

